

# СТАНДАРТИЗИРОВАННЫЕ ЦЕНТРОБЕЖНЫЕ НАСОСЫ - НКМ-G

4 ПОЛЮСА > 1450 1/мин.

ЦЕНТРОБЕЖНЫЕ НАСОСЫ

МОДЕЛЬ	P2 НОМИНАЛ. МОЩНОСТЬ		Q м <sup>3</sup> /ч л/мин	H (м)																														
	кВт	л. с.		0	6	12	18	24	30	36	42	48	54	60	66	72	78	84	90	102	114	120	150	180	210	240	270	300	330	360	390	420		
				0	100	200	300	400	500	600	700	800	900	1000	1100	1200	1300	1400	1500	1700	1900	2000	2500	3000	3500	4000	4500	5000	550	6000	3500	7000		
НКМ-G 32-125.1/140/0.25/4	0.25	0.33	6.2	5.8	4.2																													
НКМ-G 32-125/142/0.37/4	0.37	0.5	7	6.75	5.85	4.2																												
НКМ-G 32-160.1 169/0.37/4	0.37	0.5	8.9	8.2	4.6																													
НКМ-G 32-160/169/0.55/4	0.55	0.75	9.4	9	7.9	5.6																												
НКМ-G 32-200.1 200/0.55/4	0.55	0.75	12.7	11.2	7.2																													
НКМ-G 32-200/200/0.75/4	0.75	1	13	12.5	11.1	8.45																												
НКМ-G 32-200/219/1,1/4	1.1	1.5	16	15.4	14.3	12.2																												
НКМ-G 40-125/115/0.25/4	0.25	0.33	4.2	4.1	3.7	3	2.1																											
НКМ-G 40-125/130/0.37/4	0.37	0.5	5.4	5.3	5	4.4	3.5																											
НКМ-G 40-125/142/0.55/4	0.55	0.75	6.6	6.5	6.2	5.7	4.8																											
НКМ-G 40-160/153/0.55/4	0.55	0.75	7.6	7.6	7.5	6.7	5.5																											
НКМ-G 40-160/166/0.75/4	0.75	1	9.2	9.2	9	8.4	7.4	5.7																										
НКМ-G 40-200/200/1,1/4	1.1	1.5	12.5	12.5	12.3	11.2	9.7	7.7																										
НКМ-G 40-200/219/1,5/4	1.5	2	15.6	15.6	15.3	14.7	13.4	11.8	9.8																									
НКМ-G 40-250/245/2,2/4	2.2	3	20.6	20.5	20.1	19.2	17.8	16																										
НКМ-G 40-250/260/3/4	3	4	23.3	23.1	22.8	22.2	20.8	19																										
НКМ-G 50-125/130/0.55/4	0.55	0.75	5.5	5.2	5	4.7	4.3	3.9	3.3	2.6																								
НКМ-G 50-125/141/0.75/4	0.75	1	6.5	6.3	6.1	5.8	5.5	5	4.5	3.9																								
НКМ-G 50-160/161/1,1/4	1.1	1.5	8.6	8.6	8.5	8.2	7.8	7.3	6.7	5.7																								
НКМ-G 50-160/177/1,5/4	1.5	2	10.7	10.7	10.7	10.5	10.2	9.8	9.2	8.3																								
НКМ-G 50-200/210/2,2/4	2.2	3	15.3	15.3	15.2	14.8	14	13.3	12.1	10.8	9.4																							
НКМ-G 50-200/219/3/4	3	4	16.8	16.8	16.5	16.1	15.5	14.6	13.6	12.4	10.9																							
НКМ-G 50-250/263/4/4	4	5.5	23.8	23.8	23.8	23.4	22.7	21.6	20.4	19	17.1																							
НКМ-G 65-125/130/0.75/4	0.75	1	5.1	4.9	4.8	4.75	4.7	4.4	4.2	3.8	3.4	3	2.5																					
НКМ-G 65-125/144/1,1/4	1.1	1.5	6.5	6.4	6.4	6.3	6.2	6	5.75	5.5	5.1	4.65	4.2	3.75																				
НКМ-G 65-160/153/1,1/4	1.1	1.5	7.4	7.4	7.3	7.15	6.9	6.65	6.25	5.8	5.3	4.4																						
НКМ-G 65-160/165/1,5/4	1.5	2	8.9		8.8	8.7	8.6	8.3	8	7.6	7.15	6.6	6																					
НКМ-G 65-160/177/2,2/4	2.2	3	10.5			10.4	10.3	10.2	9.9	9.6	9.2	8.75	8.2	7.4	6.6																			
НКМ-G 65-200/210/3/4	3	4	15.3			15.2	15.2	15.1	14.6	14.1	13.5	12.9	12.2	11.3																				
НКМ-G 65-200/219/4/4	4	5.5	17			17	16.9	16.8	16.4	16.2	15.8	15.2	14.3	13.8	12.6																			
НКМ-G 65-250/263/5,5/4	5.5	7.5	24.1			23.8	23.6	23.3	22.8	22.3	21.5	20.8	19.7	18.6	17.3																			
НКМ-G 65-315/279/7,5/4	7.5	10	27							26	25.5	25	24.5	23.6	22.7	21.5	20.2	19																
НКМ-G 65-315/309/11/4	11	15	34.2							33.2	33	32.5	32	31.5	30.7	29.8	29	28	25	21.7														
НКМ-G 80-160/153-136/1,5/4	1.5	2	6.5							6.35	6.3	6.2	5.95	5.75	5.55	5.3	5	4.7	4.5	4.25	3.65	3												
НКМ-G 80-160/163/2,2/4	2.2	3	8.65							8.5	8.45	8.3	8.15	7.9	7.7	7.4	7.2	6.9	6.65	6.3	5.7	4.9	4.6											
НКМ-G 80-160/177/3/4	3	4	10.2							10.2	10.1	10	9.9	9.75	9.65	9.5	9.25	9	8.8	8.6	7.9	7.2	6.7											
НКМ-G 80-200/200/4/4	4	5.5	13.2							13.1	13	12.9	12.8	12.7	12.4	12	11.7	11.3	10.4	9.3	8.7													
НКМ-G 80-200/222/5,5/4	5.5	7.5	16.6							16.5	16.5	16.4	16.2	16.1	16	15.7	15.4	15	14.3	13.3	12.7													
НКМ-G 80-250/240/7,5/4	7.5	10	20.4							20.3	20.3	20.2	20.1	20	19.9	19.8	19.5	19	18	16.7	16													
НКМ-G 80-250/270/11/4	11	15	25.6							25.5	25.5	25.4	25.1	25	24.8	24.6	24.2	24	23	21.5	21													
НКМ-G 80-315/305/15/4	15	20	32.9									32.7	32.6	32.6	32.5	32.4	32	31.6	30.5	29.5	28.9	24												
НКМ-G 80-315/320/18,5/4	18.5	25	36.8									36.7	36.7	36.6	36.5	36.5	36.5	36.1	35.5	34.5	34	29.5												
НКМ-G 80-315/334/22/4	22	30	41									40.8	40.8	40.7	40.6	40.6	40.4	40.2	39.8	39	38.5	34.8	29											
НКМ-G 100-200/200/5,5/4	5.5	7.5	12.7									12.6	12.6	12.5	12.5	12.4	12.3	12	11.5	11.4	10.1	8.5												
НКМ-G 100-200/214/7,5/4	7.5	10	15.6									15.4	15.4	15.3	15.2	15.1	15	14.7	14.5	14.3	13.3	11.6	9.8											
НКМ-G 100-250/250/11/4	11	15	21.1									21	21	21	21	21	21	20.9	20	19.8	18	16												
НКМ-G 100-250/270/15/4	15	20	25.5									25.5	25.5	25.5	25.3	25.1	25.1	25	24.5	24	22.5	20.5	17.5											
НКМ-G 100-315/300/18,5/4	18.5	25	32													31.5	31.4	31	30.5	28.8	26	23												
НКМ-G 100-315/316/22/4	22	30	36													35.5	35.2	35	34.6	33.2	31	28	24											
НКМ-G 125-250/243/15/4	15	20	19.5															19.3	19.3	19.2	19.2	18.7	17.8	16.8	15.5	14.1	12.5	10.9						
НКМ-G 125-250/256/18,5/4	18.5	25	21.9															21.8	21.8	21.7	21.6	21.3	20.5	19.5	18.5	17.2	15.6	14	12					
НКМ-G 125-250/266/22/4	22	30	24.6															24.4	24.2	24.1	24	23.5	22.9	22	21	19.8	18.5	16.7	15					
НКМ-G 150-200/218/11/4	11	15	13.2															13.1	13	13	12.8	12.5	12.1	11.5	11	10.4	9.7	9	8	7				

# СТАНДАРТИЗИРОВАННЫЕ ЦЕНТРОБЕЖНЫЕ НАСОСЫ - НКМ-G

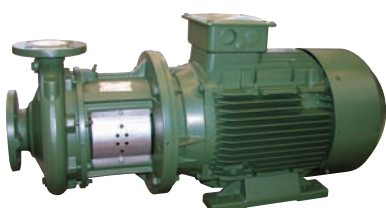
2 ПОЛЮСА > 2900 1/мин.

МОДЕЛЬ	P2 НОМИНАЛ. МОЩНОСТЬ		Q м <sup>3</sup> /ч л/мин	H (м)																							
	кВт	л. с.		0	6	12	18	24	30	36	42	48	54	60	66	72	78	84	90	102	114	120	150	180	210	240	
				0	100	200	300	400	500	600	700	800	900	1000	1100	1200	1300	1400	1500	1700	1900	2000	2500	3000	3500	4000	
НКР-G 32-125.1/102/0.75/2	0.75	1	13	12.5	11	8																					
НКР-G 32-125.1/115/1.1/2	1.1	1.5	17.2	17	15	12.5																					
НКР-G 32-125.1/125/1.5/2	1.5	2	21	20.8	19	16.8																					
НКР-G 32-125.1/140/2.2/2	2.2	3	27	26.9	25.9	23	19.5																				
НКР-G 32-125/110/ 1.1/2	1.1	1.5	15.8	15.2	14.5	12.9	9.9																				
НКР-G 32-125/120/ 1.5/2	1.5	2	19.3	18.9	18.2	16.8	14.5																				
НКР-G 32-125/130/ 2.2/2	2.2	3	23.6	23.1	23	21.6	19.6	16.8																			
НКР-G 32-125/142/ 3/2	3	4	28.6	28	27.6	26.5	24.6	21.8	17.9																		
НКР-G 32-160.1 155/2.2/2	2.2	3	29.2	29	26.5	20.5																					
НКР-G 32-160.1 166/3/2	3	4	35.3	35	33	28																					
НКР-G 32-160/151/ 3/2	3	4	30.5	30	29	27	24	19.5																			
НКР-G 32-160/163/ 4/2	4	5.5	36.2	36	35	33.5	30.5	27	22																		
НКР-G 32-160/177/ 5,5/2	5.5	7.5	43.5	43.2	42.6	41.5	39	36	31.5	25.5																	
НКР-G 32-200.1 188/4/2	4	5.5	45.3	44.4	40.8	34.4	26.8																				
НКР-G 32-200.1 205/5,5/2	5.5	7.5	56.6	55.7	52	45.8	36.2																				
НКР-G 32-200/190/ 5.5/2	5.5	7.5	46.9	46.5	45	43	40	35	29																		
НКР-G 32-200/210/ 7.5/2	7.5	10	58.8	58	57	56	53	49	44																		
НКР-G 40-125/107/ 1.5/2	1.5	2	14.7	14.5	14.3	13.8	13	11.8	10.5	8.6	7																
НКР-G 40-125/120/ 2.2/2	2.2	3	19	18.7	18.4	17.8	17	15.9	14.6	13	11																
НКР-G 40-125/130/ 3/2	3	4	22.8	22.5	22.3	22	21.2	20.2	19	17.4	15.5	13.5															
НКР-G 40-125/139/ 4/2	4	5.5	26.4	26.2	26	25.6	25	24	23	21.5	19.5	17.5	15														
НКР-G 40-160/158/ 5,5/2	5.5	7.5	33.7			34	33.4	32.4	31	29.5	27	24															
НКР-G 40-160/172/ 7,5/2	7.5	10	40.7			40.2	40.1	39.8	38.5	37.5	35.5	33	30	26.5													
НКР-G 40-200/210/11/2	11	15	57.1			56.8	56.5	56	55	53	50	47	43.5	39													
НКР-G 40-250/230/15/2	15	20	72.5			72.5	72	70	68	66	62.5	60	56	51.5													
НКР-G 40-250/245/18,5/2	18.5	25	83			83	82.5	81.5	80	77	74	71.5	67.5	63.5	58.5												
НКР-G 40-250/260/22/2	22	30	96			95	94.5	93.5	92	90	87.5	84	81	76.5	71.5												
НКР-G 50-125/115/ 3/2	3	4	17			16.5	16	15.5	15	14.5	13.7	13	12	11	10	9											
НКР-G 50-125/125/ 4/2	4	5.5	20.5			20	19.5	19.1	18.5	18	17.5	16.5	15.8	14.8	14	12.5	11.5										
НКР-G 50-125/135/ 5,5/2	5.5	7.5	24			23.6	23.5	23.2	22.8	22.2	21.5	21	20	19.1	18.5	17.5	16.5	13.4									
НКР-G 50-125/144/ 7,5/2	7.5	10	28			27.8	27.5	27.3	27	26.5	25.8	25.3	24.5	23.5	23	21.5	20.5	18	15.5								
НКР-G 50-160/153/ 7,5/2	7.5	10	31.9			31.5	31.5	31.5	31.2	31	30.5	29.5	28.5	27.5	26	25	23.5										
НКР-G 50-160/169/11/2	11	15	39.6				39.5	39.3	39.1	39	38.5	38	37.2	36.5	35	34	32.5										
НКР-G 50-200/200/15/2	15	20	55.1				54.7	54.6	54	53.5	52	51	49	47.5	45.5	43	41										
НКР-G 50-200/210/18,5/2	18.5	25	61.7				61.7	61.6	61.5	60.5	59	58	56.5	55	53	51	48.5	43									
НКР-G 50-200/219/22/2	22	30	67.7				67.5	67.4	66.5	66	65.5	64	62.5	61	59.5	57	55	50									
НКР-G 50-250/230/22/2	22	30	73.6				73.2	73.1	72.8	72	71	68.5	67	65	62.5	60	57	49									
НКР-G 50-250/257/30/2	30	40	93				92.5	92.3	92	91.5	91	89	87.5	86	83	81	78	72									
НКР-G 65-125/120-110/4/2	4	5.5	16					15	14.6	14.2	13.7	13.3	12.8	12.3	12	11.4	10	8.5	8								
НКР-G 65-125/127/ 5,5/2	5.5	7.5	19.5					19	18.9	18.7	18.4	18.1	17.5	17.2	16.9	16.5	15.8	14.5	13	12							
НКР-G 65-125/137/ 7,5/2	7.5	10	23.5					23.1	23	22.8	22.6	22.5	22	21.6	21.1	20.7	20.2	19	17.5	14.8	12						
НКР-G 65-160/157/11/2	11	15	32.5							32.3	32	31.9	31.3	30.2	30	29.2	28.7	27	24.8	23.6							
НКР-G 65-160/173/15/2	15	20	40.1							39.7	39.6	39.5	39.5	39	38.5	38.2	37.5	36	34.5	33.5	26.9						
НКР-G 65-200/190/18,5/2	18.5	25	51.1							51	50.8	50.5	50	49	48.5	48	47.5	45	42.5	41							
НКР-G 65-200/200/22/2	22	30	56.4							56.1	56.1	56	55.8	55.5	55	54.8	54.5	53	51	49							
НКР-G 65-200/219/30/2	30	40	68.9							68.8	68.8	68.7	68.7	68.6	68.5	68.4	67.5	66	64	63.1	57						
НКР-G 80-160/147-127/11/2	11	15	24														22	21.4	20.4	20	17.4	16.8	12				
НКР-G 80-160/153/15/2	15	20	30.5														29	28.4	27.5	27	24.5	21.3	18.3				
НКР-G 80-160/163/18,5/2	18.5	25	35.5														34.3	33.6	32.6	32.3	29.8	26.8	23.6	20			
НКР-G 80-160/169/22/2	22	30	38.5														37.2	36.8	36	35.8	33.5	30.8	27.5	24			
НКР-G 80-200/190/30/2	30	40	48.3														47.9	47.6	47.5	47.3	44.7	41	36	29			

ЦЕНТРОБЕЖНЫЕ НАСОСЫ

# NKM-G NKP-G

## СТАНДАРТИЗИРОВАННЫЕ КОНСОЛЬНО-МОНОБЛОЧНЫЕ ЦЕНТРОБЕЖНЫЕ НАСОСЫ



**Назначение.** Разработано специально для индивидуальных и коллективных систем водоснабжения, отопления и кондиционирования, систем перекачивания жидкости в промышленности и сельском хозяйстве, а также для создания на их основе насосных станций.

**Рабочий диапазон:** производительность – от 1 до 500 куб.м/ч, напор – до 96 м. водяного столба.

**Максимальное рабочее давление:** 16 бар.

**Перекачиваемая жидкость.** Состав: чистая, без твердых включений и минеральных масел, не вязкая, химически нейтральная, по характеристикам аналогичная воде. Температура: от -10°C до +140°C.

**Основные материалы.** Гидравлический корпус и опора двигателя – чугун; рабочее колесо – чугун; ротор – нержавеющая сталь; уплотнение – EPDM; торцевое уплотнение вала – графит/карбид кремния.

**Особенности.** Для двигателей необходимо предусмотреть внешнюю защиту от перегрузки.

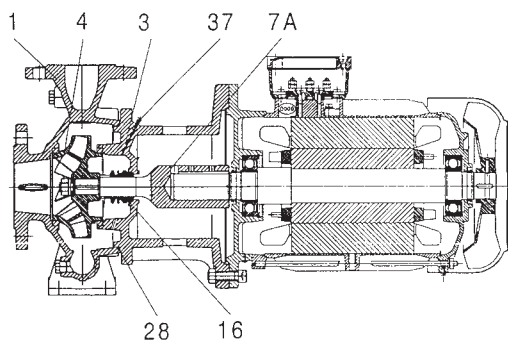
**Монтаж.** Вал двигателя – в горизонтальном положении или вертикальном выше гидравлического корпуса.

**Стандартное электропитание:** 3x230–400 В.

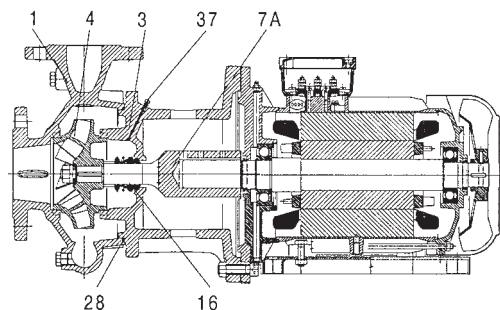
**Степень защиты:** IP 55.

**Класс изоляции:** F

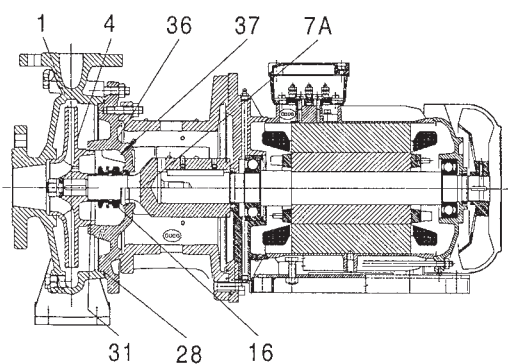
ВАРИАНТ С ДВИГАТЕЛЕМ ДО 7,5 КВТ ВКЛЮЧИТЕЛЬНО



ВАРИАНТ С ДВИГАТЕЛЕМ СВЫШЕ 7,5 КВТ



ВАРИАНТ ДЛЯ МОДЕЛЕЙ: NKM-G 65-315/309/A/BAQE/11/4, NKM-G100-315/316/A/BAQE/22/4, NKM-G125-250/243/A/BAQE/15/4, NKM-G 80-200/200/A/BAQE/4/4, NKM-G 80-250/270/A/BAQE/11/4, NKM-G 80-315/305/A/BAQE/15/4, NKM-G 80-315/320/A/BAQE/18,5/4, NKM-G 80-315/334/A/BAQE/22/4, NKM-G100-250/250/A/BAQE/11/4, NKM-G150-200/218/A/BAQE/11/4



N.	ДЕТАЛИ	МАТЕРИАЛЫ (СЕРИЙНЫХ МОДЕЛЕЙ)
1	КОРПУС НАСОСА	ЧУГУН 250 UNI ISO 185
3	ОПОРА	ЧУГУН 250 UNI ISO 185
4	РАБОЧЕ КОЛЕСО	ЧУГУН 250 UNI ISO 185
7A	ВАЛ НАСОСА	НЕРЖАВЕЮЩАЯ СТАЛЬ AISI 304 - UNI 6900/71
16	ТОРЦЕВОЕ УПЛОТНЕНИЕ	ГРАФИТ/КАРБИД КРЕМНИЯ - EPDM
28	ПРОКЛАДКА	ВИТОН
37	КЛАПАН ВОЗДУШНЫЙ	НЕРЖАВЕЮЩАЯ СТАЛЬ AISI 304 - UNI 6900/71

N.	ДЕТАЛИ	МАТЕРИАЛЫ (ПОД ЗАКАЗ)
4	РАБОЧЕ КОЛЕСО	БРОНЗА GCuSn5Zn5Pb5 UNI 7013/8a-72
16	ТОРЦЕВОЕ УПЛОТНЕНИЕ	ГРАФИТ/КАРБИД КРЕМНИЯ - PTFE (ТЕФЛОН) ГРАФИТ/КАРБИД КРЕМНИЯ - ВИТОН ГРАФИТ/КАРБИД КРЕМНИЯ - ВИТОН

**ТЕХНИЧЕСКИЕ ХАРАКТЕРИСТИКИ- NKM-G 4 ПОЛЮСА** (14501/мин.)

**РАБОЧЕЕ КОЛЕСО ИЗ ЧУГУНА**

МОДЕЛЬ	КОД	ЭЛЕКТРИЧЕСКИЕ ХАРАКТЕРИСТИКИ			DNA	DNM	ВЕС кг	
		ИСТОЧНИК ПИТАНИЯ 50 Гц	P2 НОМИНАЛ. МОЩН.					In А
	кВт		л. с.					
NKM-G 32-125.1/140/A/BAQE/0.25/4	1D1K11BX3	3 x 230 - 400 V ~	0.25	0.33	1,2/0,7	50	32	32,8
NKM-G 32-125/142/A/BAQE/ 0.37/4	1D1111B13	3 x 230 - 400 V ~	0.37	0.5	2/1,18	50	32	33,5
NKM-G 32-160.1 169/A/BAQE/0.37/4	1D1L11B13	3 x 230 - 400 V ~	0.37	0.5	2 / 1,18	50	32	35,6
NKM-G 32-160/169/A/BAQE/0,55/4	1D1211B23	3 x 230 - 400 V ~	0.55	0.75	2,8 / 1,6	50	32	39,8
NKM-G 32-200.1 200/A/BAQE/0,55/4	1D1M11B23	3 x 230 - 400 V ~	0.55	0.75	2,8 / 1,6	50	32	45
NKM-G 32-200/200/A/BAQE/ 0,75/4*	1D1311B3C	3 x 230 - 400 V ~	0.75	1	3,8 / 2,2	50	32	48,5
NKM-G 32-200/219/A/BAQE/ 1,1 /4*	1D1311B4C	3 x 230 - 400 V ~	1.1	1.5	5 / 2,9	50	32	51
NKM-G 40-125/115/A/BAQE/ 0.25/4	1D2111BXC	3 x 230 - 400 V ~	0.25	0.33	1,2/0,7	65	40	34,2
NKM-G 40-125/130/A/BAQE/ 0.37/4	1D2111B1C	3 x 230 - 400 V ~	0.37	0.5	2/1,18	65	40	35,3
NKM-G 40-125/142/A/BAQE/ 0.55/4	1D2111B2C	3 x 230 - 400 V ~	0.55	0.75	2,9 / 1,7	65	40	39,4
NKM-G 40-160/153/A/BAQE/ 0.55/4	1D2211B2C	3 x 230 - 400 V ~	0.55	0.75	2,8 / 1,6	65	40	40
NKM-G 40-160/166/A/BAQE/ 0.75/4*	1D2211B3C	3 x 230 - 400 V ~	0.75	1	3,8 / 2,2	65	40	41,9
NKM-G 40-200/200/A/BAQE/ 1,1 /4*	1D2311B4C	3 x 230 - 400 V ~	1.1	1.5	4,7/2,7	65	40	51
NKM-G 40-200/219/A/BAQE/ 1,5 /4*	1D2311B5C	3 x 230 - 400 V ~	1.5	2	6,2/3,6	65	40	56
NKM-G 40-250/245/A/BAQE/ 2,2 /4*	1D2411B6C	3 x 230 - 400 V ~	2.2	3	9,3 / 5,4	65	40	73
NKM-G 40-250/260/A/BAQE/ 3 /4*	1D2411B7D	3 x 400 V ~	3	4	6,8	65	40	75
NKM-G 50-125/130/A/BAQE/ 0.55/4	1D3111B2C	3 x 230 - 400 V ~	0.55	0.75	2,9 / 1,7	65	50	43
NKM-G 50-125/141/A/BAQE/ 0.75/4*	1D3111B3C	3 x 230 - 400 V ~	0.75	1	3,8 / 2,2	65	50	43,6
NKM-G 50-160/161/A/BAQE/ 1.1 /4*	1D3211B4C	3 x 230 - 400 V ~	1.1	1.5	4,7/2,7	65	50	47
NKM-G 50-160/177/A/BAQE/ 1,5 /4*	1D3211B5C	3 x 230 - 400 V ~	1.5	2	6,2/3,6	65	50	48,5
NKM-G 50-200/210/A/BAQE/ 2,2 /4*	1D3311B6C	3 x 230 - 400 V ~	2.2	3	9,3 / 5,4	65	50	65
NKM-G 50-200/219/A/BAQE/ 3 /4*	1D3311B7D	3 x 400 V ~	3	4	6,8	65	50	68
NKM-G 50-250/263/A/BAQE/ 4 /4*	1D3411B8D	3 x 400 V ~	4	5.5	8,5	65	50	75
NKM-G 65-125/130/A/BAQE/ 0.75/4*	1D4111B3C	3 x 230 - 400 V ~	0.75	1	3,8 / 2,2	80	65	58
NKM-G 65-125/144/A/BAQE/ 1.1 /4*	1D4111B4C	3 x 230 - 400 V ~	1.1	1.5	4,7/2,7	80	65	49,5
NKM-G 65-160/153/A/BAQE/ 1,1 /4*	1D4211B4C	3 x 230 - 400 V ~	1.1	1.5	4,7/2,7	80	65	52
NKM-G 65-160/165/A/BAQE/ 1,5 /4*	1D4211B5C	3 x 230 - 400 V ~	1.5	2	6,2 / 3,6	80	65	54
NKM-G 65-160/177/A/BAQE/ 2,2 /4*	1D4211B6C	3 x 230 - 400 V ~	2.2	3	9,2 / 5,3	80	65	62
NKM-G 65-200/210/A/BAQE/ 3 /4*	1D4311B7D	3 x 400 V ~	3	4	6,8	80	65	72
NKM-G 65-200/219/A/BAQE/ 4 /4*	1D4311B8D	3 x 400 V ~	4	5.5	8,5	80	65	77
NKM-G 65-250/263/A/BAQE/ 5,5 /4*	1D4511B9D	3 x 400 V ~	5.5	7.5	11,3	80	65	136
NKM-G 65-315/279/A/BAQE/ 7,5 /4*	1D4511BAD	3 x 400 V ~	7.5	10	14,7	80	65	157
NKM-G 65-315/309/A/BAQE/11 /4*	1D4511BBD	3 x 400 V ~	11	15	22	80	65	206
NKM-G 80-160/153-136/A/BAQE/1.5/4*	1D5211B5C	3 x 230 - 400 V ~	1.5	2	6,2 / 3,6	100	80	60
NKM-G 80-160/163/A/BAQE/ 2,2 /4*	1D5211B6C	3 x 230 - 400 V ~	2.2	3	9,3 / 5,4	100	80	71
NKM-G 80-160/177/A/BAQE/ 3 /4*	1D5211B7D	3 x 400 V ~	3	4	6,8	100	80	74
NKM-G 80-200/200/A/BAQE/ 4 /4*	1D5311B8D	3 x 400 V ~	4	5.5	8,5	100	80	102
NKM-G 80-200/222/A/BAQE/ 5,5 /4*	1D5311B9D	3 x 400 V ~	5.5	7.5	11,3	100	80	124
NKM-G 80-250/240/A/BAQE/ 7,5 /4*	1D5411BAD	3 x 400 V ~	7.5	10	14,7	100	80	152
NKM-G 80-250/270/A/BAQE/11 /4*	1D5411BBD	3 x 400 V ~	11	15	22	100	80	180
NKM-G 80-315/305/A/BAQE/15 /4*	1D5511BCD	3 x 400 V ~	15	20	29	100	80	227
NKM-G 80-315/320/A/BAQE/18,5 /4*	1D5511BDD	3 x 400 V ~	18.5	25	35	100	80	259
NKM-G 80-315/334/A/BAQE/22 /4*	1D5511BED	3 x 400 V ~	22	30	41	100	80	256
NKM-G100-200/200/A/BAQE/ 5.5 /4*	1D6311B9D	3 x 400 V ~	5.5	7.5	11,3	125	100	136
NKM-G100-200/214/A/BAQE/ 7.5 /4*	1D6311BAD	3 x 400 V ~	7.5	10	14,7	125	100	140
NKM-G100-250/250/A/BAQE/11 /4*	1D6411BBD	3 x 400 V ~	11	15	22	125	100	189
NKM-G100-250/270/A/BAQE/15 /4*	1D6411BCD	3 x 400 V ~	15	20	29	125	100	227
NKM-G100-315/300/A/BAQE/18.4 /4*	1D6511BDD	3 x 400 V ~	18.5	25	35	125	100	253
NKM-G100-315/316/A/BAQE/22 /4*	1D6511BED	3 x 400 V ~	22	30	41	125	100	261
NKM-G125-250/243/A/BAQE/15 /4*	1D7411BCD	3 x 400 V ~	15	20	29	150	125	232
NKM-G125-250/256/A/BAQE/18,5/4*	1D7411BDD	3 x 400 V ~	18.5	25	35	150	125	253
NKM-G125-250/266/A/BAQE/22/4*	1D7411BED	3 x 400 V ~	22	30	41	150	125	271
NKM-G150-200/218/A/BAQE/11 /4*	1D8311BBD	3 x 400 V ~	11	15	22	150	125	260

ЦЕНТРОБЕЖНЫЕ НАСОСЫ

**ТЕХНИЧЕСКИЕ ХАРАКТЕРИСТИКИ- NKM-G 4 ПОЛЮСА** (1450 1/мин.)

**РАБОЧЕЕ КОЛЕСО ИЗ БРОНЗЫ**

МОДЕЛЬ	КОД	ЭЛЕКТРИЧЕСКИЕ ХАРАКТЕРИСТИКИ			DNA	DNM	ВЕС кг	
		ИСТОЧНИК ПИТАНИЯ 50 Гц	P2 НОМИНАЛ. МОЩН.					In А
			кВт	л. с.				
NKM-G 32-125.1/140/B/BAQE /0.25/4	1D1K21BX3	3 x 230 - 400 V ~	0.25	0.33	1,2 / 0,7	50	32	32,8
NKM-G 32-125/142/B/BAQE / 0.37/4	1D1121B13	3 x 230 - 400 V ~	0.37	0.5	2/1,18	50	32	33,5
NKM-G 32-160.1169/B/BAQE /0.37/4	1D1L21B13	3 x 230 - 400 V ~	0.37	0.5	2/1,18	50	32	35,6
NKM-G 32-160/169/B/BAQE /0,55/4	1D1221B23	3 x 230 - 400 V ~	0.55	0.75	2,8 / 1,6	50	32	39,8
NKM-G 32-200.1200/B/BAQE /0,55/4	1D1M21B23	3 x 230 - 400 V ~	0.55	0.75	2,8 / 1,6	50	32	45
NKM-G 32-200/200/B/BAQE / 0,75/4*	1D1321B3C	3 x 230 - 400 V ~	0.75	1	3,8 / 2,2	50	32	48,5
NKM-G 32-200/219/B/BAQE / 1,1 /4*	1D1321B4C	3 x 230 - 400 V ~	1.1	1.5	5 / 2,9	50	32	51
NKM-G 40-125/115/B/BAQE / 0.25/4	1D2121BXC	3 x 230 - 400 V ~	0.25	0.33	1,2/0,7	65	40	34,2
NKM-G 40-125/130/B/BAQE / 0.37/4	1D2121B1C	3 x 230 - 400 V ~	0.37	0.5	2/1,18	65	40	35,3
NKM-G 40-125/142/B/BAQE / 0.55/4	1D2121B2C	3 x 230 - 400 V ~	0.55	0.75	2,9 / 1,7	65	40	39,4
NKM-G 40-160/153/B/BAQE / 0.55/4	1D2221B2C	3 x 230 - 400 V ~	0.55	0.75	2,8 / 1,6	65	40	40
NKM-G 40-160/166/B/BAQE / 0.75/4*	1D2221B3C	3 x 230 - 400 V ~	0.75	1	3,8 / 2,2	65	40	41,9
NKM-G 40-200/200/B/BAQE / 1,1 /4*	1D2321B4C	3 x 230 - 400 V ~	1.1	1.5	4,7/2,7	65	40	51
NKM-G 40-200/219/B/BAQE / 1,5 /4*	1D2321B5C	3 x 230 - 400 V ~	1.5	2	6,2/3,6	65	40	56
NKM-G 40-250/245/B/BAQE / 2,2 /4*	1D2421B6C	3 x 230 - 400 V ~	2.2	3	9,3 / 5,4	65	40	73
NKM-G 40-250/260/B/BAQE / 3 /4*	1D2421B7D	3 x 400 V ~	3	4	6,8	65	40	75
NKM-G 50-125/130/B/BAQE / 0.55/4	1D3121B2C	3 x 230 - 400 V ~	0.55	0.75	2,9 / 1,7	65	50	43
NKM-G 50-125/141/B/BAQE / 0.75/4*	1D3121B3C	3 x 230 - 400 V ~	0.75	1	3,8 / 2,2	65	50	44
NKM-G 50-160/161/B/BAQE / 1.1 /4*	1D3221B4C	3 x 230 - 400 V ~	1.1	1.5	4,7/2,7	65	50	47
NKM-G 50-160/177/B/BAQE / 1,5 /4*	1D3221B5C	3 x 230 - 400 V ~	1.5	2	6,2/3,6	65	50	48,5
NKM-G 50-200/210/B/BAQE / 2,2 /4*	1D3321B6C	3 x 230 - 400 V ~	2.2	3	9,3 / 5,4	65	50	64
NKM-G 50-200/219/B/BAQE / 3 /4*	1D3321B7D	3 x 400 V ~	3	4	6,8	65	50	68
NKM-G 50-250/263/B/BAQE / 4 /4*	1D3421B8D	3 x 400 V ~	4	5.5	8,5	65	50	75
NKM-G 65-125/130/B/BAQE / 0.75/4*	1D4121B3C	3 x 230 - 400 V ~	0.75	1	3,8 / 2,2	80	65	58
NKM-G 65-125/144/B/BAQE / 1.1 /4*	1D4121B4C	3 x 230 - 400 V ~	1.1	1.5	4,7/2,7	80	65	49,5
NKM-G 65-160/153/B/BAQE / 1,1 /4*	1D4221B4C	3 x 230 - 400 V ~	1.1	1.5	4,7/2,7	80	65	52
NKM-G 65-160/165/B/BAQE / 1,5 /4*	1D4221B5C	3 x 230 - 400 V ~	1.5	2	6,2 / 3,6	80	65	54
NKM-G 65-160/177/B/BAQE / 2,2 /4*	1D4221B6C	3 x 230 - 400 V ~	2.2	3	9,2 / 5,3	80	65	62
NKM-G 65-200/210/B/BAQE / 3 /4*	1D4321B7D	3 x 400 V ~	3	4	6,8	80	65	72
NKM-G 65-200/219/B/BAQE / 4 /4*	1D4321B8D	3 x 400 V ~	4	5.5	8,5	80	65	77
NKM-G 65-250/263/B/BAQE / 5,5 /4*	1D4421B9D	3 x 400 V ~	5.5	7.5	11,3	80	65	136
NKM-G 65-315/279/B/BAQE / 7,5 /4*	1D4521BAD	3 x 400 V ~	7.5	10	14,7	80	65	157
NKM-G 65-315/309/B/BAQE /11 /4*	1D4521BBD	3 x 400 V ~	11	15	22	80	65	206
NKM-G 80-160/153-136/B/BAQE /1,5/4*	1D5221B5C	3 x 230 - 400 V ~	1.5	2	6,2 / 3,6	100	80	60
NKM-G 80-160/163/B/BAQE / 2,2 /4*	1D5221B6C	3 x 230 - 400 V ~	2.2	3	9,3 / 5,4	100	80	71
NKM-G 80-160/177/B/BAQE / 3 /4*	1D5221B7D	3 x 400 V ~	3	4	6,8	100	80	74
NKM-G 80-200/200/B/BAQE / 4 /4*	1D5321B8D	3 x 400 V ~	4	5.5	8,5	100	80	103
NKM-G 80-200/222/B/BAQE / 5,5 /4*	1D5321B9D	3 x 400 V ~	5.5	7.5	11,3	100	80	124
NKM-G 80-250/240/B/BAQE / 7,5 /4*	1D5421BAD	3 x 400 V ~	7.5	10	14,7	100	80	152
NKM-G 80-250/270/B/BAQE /11 /4*	1D5421BBD	3 x 400 V ~	11	15	22	100	80	180
NKM-G 80-315/305/B/BAQE /15 /4*	1D5521BCD	3 x 400 V ~	15	20	29	100	80	227
NKM-G 80-315/320/B/BAQE /18,5 /4*	1D5521BDD	3 x 400 V ~	18.5	25	35	100	80	259
NKM-G 80-315/334/B/BAQE /22/4*	1D5521BED	3 x 400 V ~	22	30	41	100	80	256
NKM-G100-200/200/B/BAQE /5,5 /4*	1D6321B9D	3 x 400 V ~	5.5	7.5	11,3	125	100	136
NKM-G100-200/214/B/BAQE / 7,5 /4*	1D6321BAD	3 x 400 V ~	7.5	10	14,7	125	100	145
NKM-G100-250/250/B/BAQE /11 /4*	1D6421BBD	3 x 400 V ~	11	15	22	125	100	189
NKM-G100-250/270/B/BAQE /15 /4*	1D6421BCD	3 x 400 V ~	15	20	29	125	100	227
NKM-G100-315/300/B/BAQE /18,5 /4*	1D6521BDD	3 x 400 V ~	18.5	25	35	125	100	253
NKM-G100-315/316/B/BAQE /22 /4*	1D6521BED	3 x 400 V ~	22	30	41	125	100	262
NKM-G125-250/243/B/BAQE /15 /4*	1D7421BCD	3 x 400 V ~	15	20	29	150	125	235
NKM-G125-250/256/B/BAQE /18,5 /4*	1D7421BDD	3 x 400 V ~	18.5	25	35	150	125	257
NKM-G125-250/266/B/BAQE /22 /4*	1D7421BED	3 x 400 V ~	22	30	41	150	125	271
NKM-G150-200/218/B/BAQE /11 /4*	1D8321BBD	3 x 400 V ~	11	15	22	150	125	262

\* НОВЫЙ IE2 ДВИГАТЕЛЬ



**ТЕХНИЧЕСКИЕ ХАРАКТЕРИСТИКИ- NKP-G 2 ПОЛЮСА** (2900 1/мин.)

**РАБОЧЕЕ КОЛЕСО ИЗ ЧУГУНА**

МОДЕЛЬ	КОД	ЭЛЕКТРИЧЕСКИЕ ХАРАКТЕРИСТИКИ			DNA	DNM	ВЕС кг	
		ИСТОЧНИК ПИТАНИЯ 50 Гц	P2 НОМИНАЛ. МОЩН.					In А
	кВт		л. с.					
NKP-G 32-125.1/102/A/BAQE /0.75/2*	1D1K11B3A	3 x 230 - 400 V ~	0,75	1	3.2 - 1.9	50	32	37
NKP-G 32-125.1/115/A/BAQE /1.1/2*	1D1K11B4A	3 x 230 - 400 V ~	1,1	1.5	4.5 - 2.6	50	32	39
NKP-G 32-125.1/125/A/BAQE /1.5/2*	1D1K11B5A	3 x 230 - 400 V ~	1,5	2	5.9 - 3.4	50	32	40,5
NKP-G 32-125.1/140/A/BAQE/2.2/2*	1D1K11B6A	3 x 230 - 400 V ~	2,2	3	8.5 - 4.9	50	32	44
NKP-G 32-125/110/A/BAQE / 1.1 /2*	1D1111B4A	3 x 230 - 400 V ~	1,1	1.5	4.5 - 2.6	50	32	35,8
NKP-G 32-125/120/A/BAQE / 1.5 /2*	1D1111B5A	3 x 230 - 400 V ~	1,5	2	5.9 - 3.4	50	32	40
NKP-G 32-125/130/A/BAQE / 2.2 /2*	1D1111B6A	3 x 230 - 400 V ~	2,2	3	8.5 - 4.9	50	32	43,6
NKP-G 32-125/142/A/BAQE / 3 /2*	1D1111B7B	3 x 400 V ~	3,0	4	6.4	50	32	57
NKP-G 32-160.1 155/A/BAQE/2.2/2*	1D1L11B6A	3 x 230 - 400 V ~	2,2	3	5.5 - 4.9	50	32	45
NKP-G 32-160.1 166/A/BAQE /3 /2*	1D1L11B7B	3 x 400 V ~	3,0	4	6.4	50	32	51
NKP-G 32-160/151 /A/BAQE /3 /2*	1D1211B7B	3 x 400 V ~	3,0	4	6.4	50	32	54
NKP-G 32-160/163 /A/BAQE /4 /2*	1D1211B8B	3 x 400 V ~	4,0	5.5	8.5	50	32	56
NKP-G 32-160/177/A/BAQE /5,5/2*	1D1211B9B	3 x 400 V ~	5,5	7.5	10.6	50	32	82
NKP-G 32-200.1 188/A/BAQE /4 /2	1D1M11B8B	3 x 400 V ~	4,0	5.5	8.5	50	32	62
NKP-G 32-200.1 205/A/BAQE /5,5/2*	1D1M11B9B	3 x 400 V ~	5,5	7.5	10.6	50	32	85
NKP-G 32-200/190/A/BAQE / 5.5 /2*	1D1311B9B	3 x 400 V ~	5,5	7.5	10.6	50	32	88
NKP-G 32-200/210/A/BAQE / 7.5 /2*	1D1311BAB	3 x 400 V ~	7,5	10	14.1	50	32	92
NKP-G 40-125/107/A/BAQE / 1.5 /2*	1D2111B5A	3 x 230 - 400 V ~	1,5	2	5.9 - 3.4	65	40	41,6
NKP-G 40-125/120/A/BAQE / 2.2 /2*	1D2111B6A	3 x 230 - 400 V ~	2,2	3	8.5 - 4.9	65	40	46
NKP-G 40-125/130/A/BAQE / 3/2*	1D2111B7B	3 x 400 V ~	3,0	4	6.4	65	40	56
NKP-G 40-125/139/A/BAQE / 4 /2*	1D2111B8B	3 x 400 V ~	4,0	5.5	8.5	65	40	59
NKP-G 40-160/158/A/BAQE / 5,5 /2*	1D2211B9B	3 x 400 V ~	5,5	7.5	10.6	65	40	82
NKP-G 40-160/172/A/BAQE / 7,5 /2*	1D2211BAB	3 x 400 V ~	7,5	10	14.1	65	40	89
NKP-G 40-200/210/A/BAQE /11 /2*	1D2311BBB	3 x 400 V ~	11,0	15	20.4	65	40	127
NKP-G 40-250/230/A/BAQE /15 /2*	1D2411BCB	3 x 400 V ~	15,0	20	27.5	65	40	142
NKP-G 40-250/245/A/BAQE /18.5 /2*	1D2411BDB	3 x 400 V ~	18,5	25	33.5	65	40	177
NKP-G 40-250/260/A/BAQE/22 /2*	1D2411BEB	3 x 400 V ~	22,0	30	39.5	65	40	182
NKP-G 50-125/115/A/BAQE / 3 /2*	1D3111B7B	3 x 400 V ~	3,0	4	6.4	65	50	57
NKP-G 50-125/125/A/BAQE / 4 /2*	1D3111B8B	3 x 400 V ~	4,0	5.5	8.5	65	50	66
NKP-G 50-125/135/A/BAQE / 5,5 /2*	1D3111B9B	3 x 400 V ~	5,5	7.5	10.6	65	50	84
NKP-G 50-125/144/A/BAQE / 7,5 /2*	1D3111BAB	3 x 400 V ~	7,5	10	14.1	65	50	87
NKP-G 50-160/153/A/BAQE / 7.5 /2*	1D3211BAB	3 x 400 V ~	7,5	10	14.1	65	50	94
NKP-G 50-160/169/A/BAQE /11 /2*	1D3211BBB	3 x 400 V ~	11,0	15	20.4	65	50	115
NKP-G 50-200/200/A/BAQE /15 /2*	1D3311BCB	3 x 400 V ~	15,0	20	27.5	65	50	138
NKP-G 50-200/210/A/BAQE /18,5 /2*	1D3311BDB	3 x 400 V ~	18,5	25	33.5	65	50	166
NKP-G 50-200/219/A/BAQE/22 /2*	1D3311BEB	3 x 400 V ~	22,0	30	39.5	65	50	179
NKP-G 50-250/230/A/BAQE/22 /2*	1D3411BEB	3 x 400 V ~	22,0	30	39.5	65	50	182
NKP-G 50-250/257/A/BAQE /30 /2*	1D3411BFB	3 x 400 V ~	30,0	40	52.5	65	50	325
NKP-G 65-125/120-110/A/BAQE /4/2*	1D4111B8B	3 x 400 V ~	4,0	5.5	8.5	80	65	64
NKP-G 65-125/127/A/BAQE / 5,5 /2*	1D4111B9B	3 x 400 V ~	5,5	7.5	10.6	80	65	86
NKP-G 65-125/137/A/BAQE / 7,5 /2*	1D4111BAB	3 x 400 V ~	7,5	10	14.1	80	65	91
NKP-G 65-160/157/E1287A/BAQE /1/2*	1D4211BBB	3 x 400 V ~	11,0	15	20.4	80	65	122
NKP-G 65-160/173/A/BAQE /15 /2*	1D4211BCB	3 x 400 V ~	15,0	20	27.5	80	65	134
NKP-G 65-200/190/A/BAQE /18,5 /2*	1D4311BDB	3 x 400 V ~	18,5	25	33.5	80	65	165
NKP-G 65-200/200/A/BAQE/22 /2*	1D4311BEB	3 x 400 V ~	22,0	30	39.5	80	65	183
NKP-G 65-200/219/A/BAQE /30 /2*	1D4311BFB	3 x 400 V ~	30,0	40	52.5	80	65	234
NKP-G 80-160/147-127/A/BAQE /11 /2*	1D5211BBB	3 x 400 V ~	11,0	15	20.4	100	80	131
NKP-G 80-160/153/A/BAQE /15 /2*	1D5211BCB	3 x 400 V ~	15,0	20	27.5	100	80	149
NKP-G 80-160/163/A/BAQE /18,5 /2*	1D5211BDB	3 x 400 V ~	18,5	25	33.5	100	80	173
NKP-G 80-160/169/A/BAQE/22 /2*	1D5211BEB	3 x 400 V ~	22,0	30	39.5	100	80	187
NKP-G 80-200/190/A/BAQE /30 /2*	1D5311BFB	3 x 400 V ~	30,0	40	52.5	100	80	340

\* НОВЫЙ IE2 ДВИГАТЕЛЬ

# NKM-G - NKP-G

## СТАНДАРТИЗИРОВАННЫЕ КОНСОЛЬНО-МОНОБЛОЧНЫЕ ЦЕНТРОБЕЖНЫЕ НАСОСЫ

### ТЕХНИЧЕСКИЕ ХАРАКТЕРИСТИКИ- NKP-G 2 ПОЛЮСА (2900 1/мин.)

### РАБОЧЕЕ КОЛЕСО ИЗ БРОНЗЫ

МОДЕЛЬ	КОД	ЭЛЕКТРИЧЕСКИЕ ХАРАКТЕРИСТИКИ			DNA	DNM	ВЕС кг	
		ИСТОЧНИК ПИТАНИЯ 50 Гц	P2 НОМИНАЛ. МОЩН.					А
			кВт	л. с.				
NKP-G 32-125.1/102/B/BAQE/0.75/2*	1D1K21B3A	3 x 230 - 400 V ~	0,75	1	3.2 - 1.9	50	32	37
NKP-G 32-125.1/115/B/BAQE/1.1/2*	1D1K21B4A	3 x 230 - 400 V ~	1,1	1.5	4.5 - 2.6	50	32	39
NKP-G 32-125.1/125/B/BAQE/1.5/2*	1D1K21B5A	3 x 230 - 400 V ~	1,5	2	5.9 - 3.4	50	32	40,5
NKP-G 32-125.1/140/B/BAQE/2.2/2*	1D1K21B6A	3 x 230 - 400 V ~	2,2	3	8.5 - 4.9	50	32	44
NKP-G 32-125/110/B/BAQE/ 1.1 /2*	1D1121B4A	3 x 230 - 400 V ~	1,1	1.5	4.5 - 2.6	50	32	35,8
NKP-G 32-125/120/B/BAQE/ 1.5 /2*	1D1121B5A	3 x 230 - 400 V ~	1,5	2	5.9 - 3.4	50	32	40
NKP-G 32-125/130/B/BAQE/ 2.2 /2*	1D1121B6A	3 x 230 - 400 V ~	2,2	3	8.5 - 4.9	50	32	43,6
NKP-G 32-125/142/B/BAQE/ 3 /2*	1D1121B7B	3 x 400 V ~	3,0	4	6.4	50	32	57
NKP-G 32-160.1 155/B/BAQE/2.2/2*	1D1L21B6A	3 x 230 - 400 V ~	2,2	3	5.5 - 4.9	50	32	45
NKP-G 32-160.1 166/B/BAQE/3 /2*	1D1L21B7B	3 x 400 V ~	3,0	4	6.4	50	32	51
NKP-G 32-160/151 /B/BAQE/3 /2*	1D1221B7B	3 x 400 V ~	3,0	4	6.4	50	32	54
NKP-G 32-160/163 /B/BAQE/4 /2*	1D1221B8B	3 x 400 V ~	4,0	5.5	8.5	50	32	56
NKP-G 32-160/177 /B/BAQE/5,5/2*	1D1221B9B	3 x 400 V ~	5,5	7.5	10.6	50	32	82
NKP-G 32-200.1 188/B/BAQE/4 /2*	1D1M21B8B	3 x 400 V ~	4,0	5.5	8.5	50	32	62
NKP-G 32-200.1 205/B/BAQE/5,5/2*	1D1M21B9B	3 x 400 V ~	5,5	7.5	10.6	50	32	85
NKP-G 32-200/190/B/BAQE/ 5.5 /2*	1D1321B9B	3 x 400 V ~	5,5	7.5	10.6	50	32	88
NKP-G 32-200/210/B/BAQE/ 7.5 /2*	1D1321BAB	3 x 400 V ~	7,5	10	14.1	50	32	92
NKP-G 40-125/107/B/BAQE/ 1.5 /2*	1D2121B5A	3 x 230 - 400 V ~	1,5	2	5.9 - 3.4	65	40	41,6
NKP-G 40-125/120/B/BAQE/ 2.2 /2*	1D2121B6A	3 x 230 - 400 V ~	2,2	3	8.5 - 4.9	65	40	46
NKP-G 40-125/130/B/BAQE/ 3 /2*	1D2121B7B	3 x 400 V ~	3,0	4	6.4	65	40	56
NKP-G 40-125/139/B/BAQE/ 4 /2*	1D2121B8B	3 x 400 V ~	4,0	5.5	8.5	65	40	59
NKP-G 40-160/158/B/BAQE/ 5,5 /2*	1D2221B9B	3 x 400 V ~	5,5	7.5	10.6	65	40	82
NKP-G 40-160/172/B/BAQE/ 7,5 /2*	1D2221BAB	3 x 400 V ~	7,5	10	14.1	65	40	89
NKP-G 40-200/210/B/BAQE/11 /2*	1D2321BBB	3 x 400 V ~	11,0	15	20.4	65	40	127
NKP-G 40-250/230/B/BAQE/15 /2*	1D2421BCB	3 x 400 V ~	15,0	20	27.5	65	40	142
NKP-G 40-250/245/B/BAQE/18,5 /2*	1D2421BDB	3 x 400 V ~	18,5	25	33.5	65	40	177
NKP-G 40-250/260/B/BAQE/22 /2*	1D2421BEB	3 x 400 V ~	22,0	30	39.5	65	40	182
NKP-G 50-125/115/B/BAQE/ 3 /2*	1D3121B7B	3 x 400 V ~	3,0	4	6.4	65	50	57
NKP-G 50-125/125/B/BAQE/ 4 /2*	1D3121B8B	3 x 400 V ~	4,0	5.5	8.5	65	50	66
NKP-G 50-125/135/B/BAQE/ 5,5 /2*	1D3121B9B	3 x 400 V ~	5,5	7.5	10.6	65	50	84
NKP-G 50-125/144/B/BAQE/ 7,5 /2*	1D3121BAB	3 x 400 V ~	7,5	10	14.1	65	50	87
NKP-G 50-160/153/B/BAQE/ 7.5 /2*	1D3221BAB	3 x 400 V ~	7,5	10	14.1	65	50	94
NKP-G 50-160/169/B/BAQE/11 /2*	1D3221BBB	3 x 400 V ~	11,0	15	20.4	65	50	115
NKP-G 50-200/200/B/BAQE/15 /2*	1D3321BCB	3 x 400 V ~	15,0	20	27.5	65	50	138
NKP-G 50-200/210/B/BAQE/18,5 /2*	1D3321BDB	3 x 400 V ~	18,5	25	33.5	65	50	166
NKP-G 50-200/219/B/BAQE/22/2*	1D3321BEB	3 x 400 V ~	22,0	30	39.5	65	50	179
NKP-G 50-250/230/B/BAQE/22/2*	1D3421BEB	3 x 400 V ~	22,0	30	39.5	65	50	182
NKP-G 50-250/257/B/BAQE/30/2*	1D3421BFB	3 x 400 V ~	30,0	40	52.5	65	50	325
NKP-G 65-125/120-110/B/BAQE/4/2*	1D4121B8B	3 x 400 V ~	4,0	5.5	8.5	80	65	64
NKP-G 65-125/127/B/BAQE/ 5,5 /2*	1D4121B9B	3 x 400 V ~	5,5	7.5	10.6	80	65	86
NKP-G 65-125/137/B/BAQE/ 7,5 /2*	1D4121BAB	3 x 400 V ~	7,5	10	14.1	80	65	91
NKP-G 65-160/157/B/BAQE/11/2*	1D4221BBB	3 x 400 V ~	11,0	15	20.4	80	65	122
NKP-G 65-160/173/B/BAQE/15/2*	1D4221BCB	3 x 400 V ~	15,0	20	27.5	80	65	134
NKP-G 65-200/190/B/BAQE/18,5 /2*	1D4321BDB	3 x 400 V ~	18,5	25	33.5	80	65	165
NKP-G 65-200/200/B/BAQE/22/2*	1D4321BEB	3 x 400 V ~	22,0	30	39.5	80	65	183
NKP-G 65-200/219/B/BAQE/30 /2*	1D4321BFB	3 x 400 V ~	30,0	40	52.5	80	65	234
NKP-G 80-160/147-127/BAQE/11 /2*	1D5221BBB	3 x 400 V ~	11,0	15	20.4	100	80	131
NKP-G 80-160/153/B/BAQE/15 /2*	1D5221BCB	3 x 400 V ~	15,0	20	27.5	100	80	149
NKP-G 80-160/163/B/BAQE/18,5 /2*	1D5221BDB	3 x 400 V ~	18,5	25	33.5	100	80	173
NKP-G 80-160/169/B/BAQE/22 /2*	1D5221BEB	3 x 400 V ~	22,0	30	39.5	100	80	187
NKP-G 80-200/190/B/BAQE/30/2*	1D5321BFB	3 x 400 V ~	30,0	40	52.5	100	80	340

\* НОВЫЙ IE2 ДВИГАТЕЛЬ